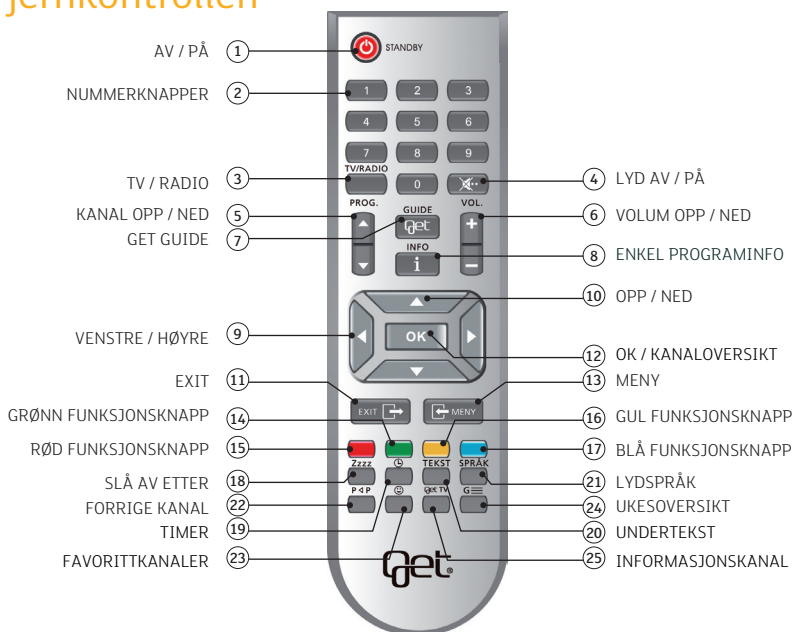
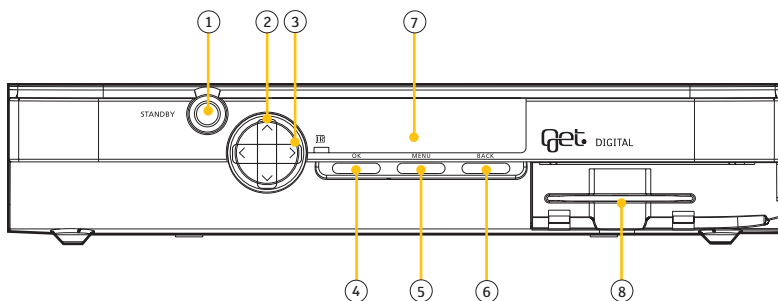


Fjernkontrollen



- | | |
|----------------------|--|
| ① AV / PÅ | Skrü dekoderen av eller på. |
| ② NUMMERKNAPPER | Brukes for å taste inn kanalnummer eller personlig PIN-kode. |
| ③ TV / RADIO | Bytt mellom TV og Radio. |
| ④ LYD AV / PÅ | Skrü lyden på TV / Radio av eller på. |
| ⑤ KANAL OPP / NED | Bytt TV-kanal på dekoderen opp eller ned. |
| ⑥ VOLUM OPP / NED | Øk eller demp lydvolümet. |
| ⑦ GET GUIDE | Oversikt over hva som vises på TV / Radio akkurat nå. |
| ⑧ ENKEL PROGRAMINFO | Viser informasjonsplakaten på skjermen. |
| ⑨ VENSTRE / HØYRE | Flytter markøren til venstre eller høyre i menyen. |
| ⑩ OPP / NED | Flytter markøren opp eller ned i menyen. |
| ⑪ EXIT | Går helt tilbake til vanlig visning av kanalen og avslutter menyen. |
| ⑫ OK / KANALOVSERIKT | Bekrefter valg av markert element i menyen. Viser enkel kanaloversikt. |
| ⑬ MENY | Viser hovedmenyen eller returnerer til forrige Meny-valg. |
| ⑭ GRØNN | Funksjonsknapp. |
| ⑮ RØD | Funksjonsknapp. |
| ⑯ GUL | Funksjonsknapp. |
| ⑰ BLÅ | Funksjonsknapp. |
| ⑱ SLÅ AV ETTER | Slå av dekoderen automatisk etter angitt tid. |
| ⑲ TIMER | Angi kanalbytte på fast tidspunkt. |
| ⑳ UNDERTEKST | Angi språk for undertekster på skjermen. |
| ㉑ LYDSPRÅK | Angi talespråk. |
| ㉒ FORRIGE KANAL | Gå tilbake til forrige kanal. |
| ㉓ FAVORITTKANALER | Vis enkel kanaloversikt og velg favorittlister. |
| ㉔ UKESOVERSIKT | Vis programoversikt for de neste 7 dagene. |
| ㉕ INFORMASJONSKANAL | Snarvei til Informasjonskanalen. |

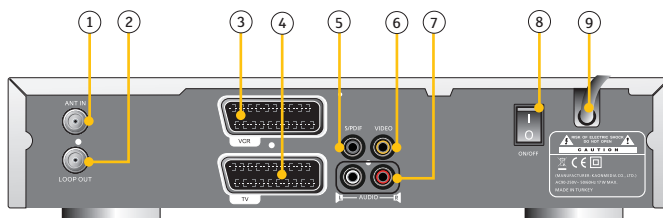
Get box forside



- 1 Av / På knapp
2. Kanal ▲ eller ▼ (pil ▲ eller ▼)
3. Lydstyrke - / + (◀ / ▶)
4. OK
5. Meny
6. Tilbake
7. Display
8. Kortleser

- Skru dekoderen av eller på.
Bytt kanal opp eller ned.
Øk eller demp lyden.
Bekreft et valg.
Vis hovedmenyen eller går tilbake til forrige meny-valg.
Gå tilbake eller avbryt valgt funksjon.
Viser kanalnummer.
Vipp opp deksel for plassering av programkort.

Get box bakside



- 1 ANT IN
2. LOOP OUT
3. SCART til VCR
4. SCART til TV
5. S/PDIF-lyd
6. Video
7. Audio
8. Strømbryter
9. Strømkabel

- Kobles mellom kabel-TV-uttaket i veggen og dekoderen.
Bruk helst antennekabelen som følger med dekoderen.
For tilkobling av grunnsignaler til andre enheter eller direkte til TV.
For tilkobling av en opptaksenhet.
For tilkobling til TV.
Lydutgang for digital forsterker og hjemmekino.
For tilkobling av videospiller eller andre opptaksenheter.
For tilkobling til TV, hjemmekinoforsterker eller andre enheter.
For å skru av / på strømmen til dekoderen.
Denne settes i en ledig stikkontakt.